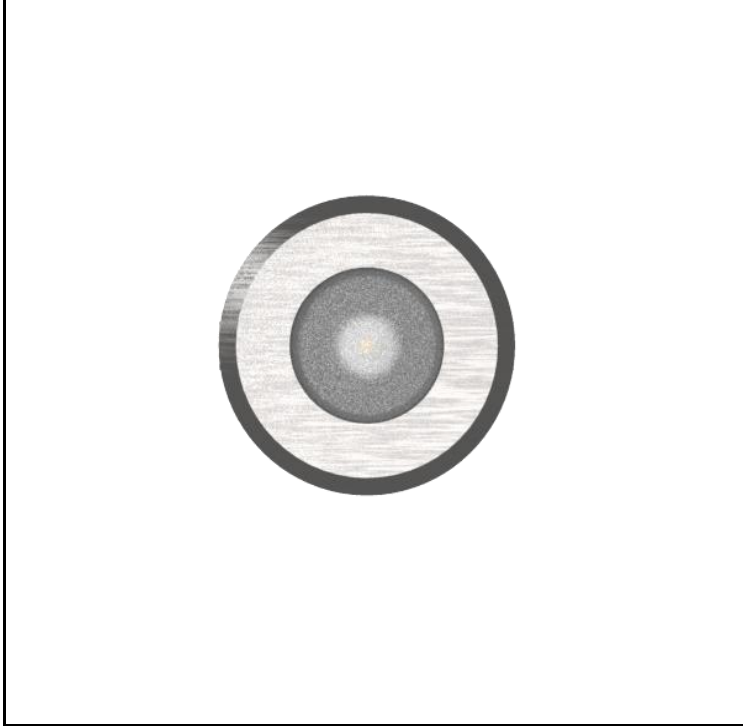


제품이미지



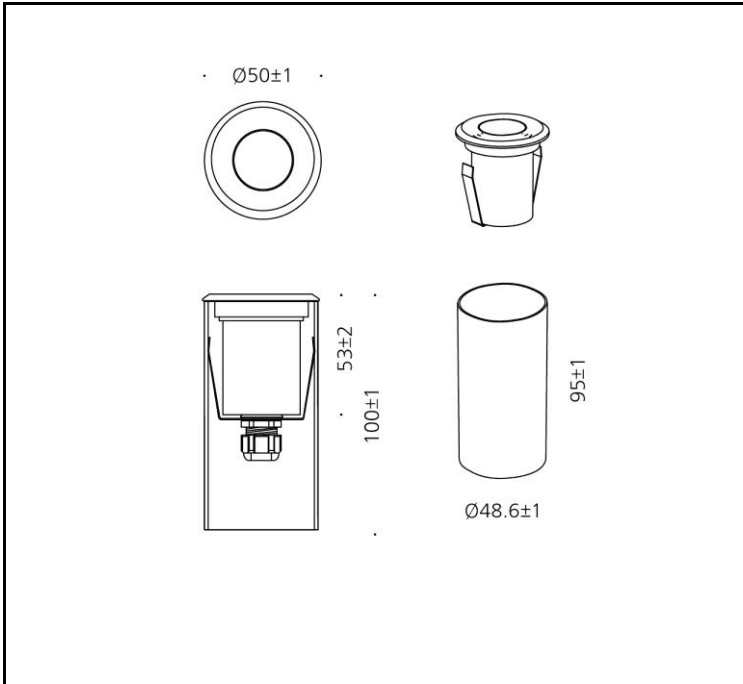
광원

LED	DKI DW3L214
색온도	3,000K / 4,000K / 5,000K
연색성	Min 80
빔각	
총광속	40 lm
기구효율	40 lm/W

재질

커버	스테인레스스틸
몸체	알루미늄
램프커버	강화유리
도장	지정색 분체도장
크기	Ø50 X H100
중량	0.3kg

도면



전원공급장치

정격입력	DC 24V
정격출력	1W
작동온도	N/A

인증

제품인증	KS C 7712
고효율인증	N/A
SMPS인증	N/A
보호등급	IP67
전자파인증	N/A

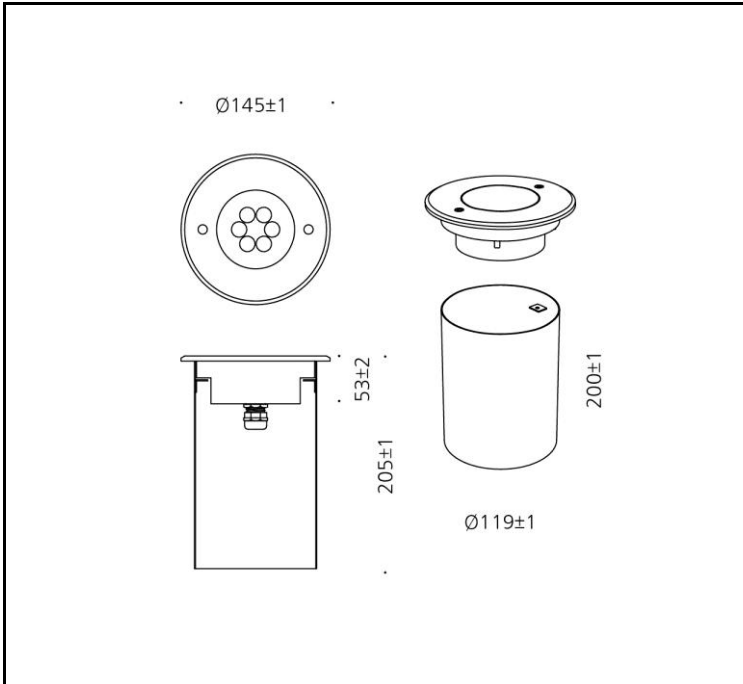
배광곡선



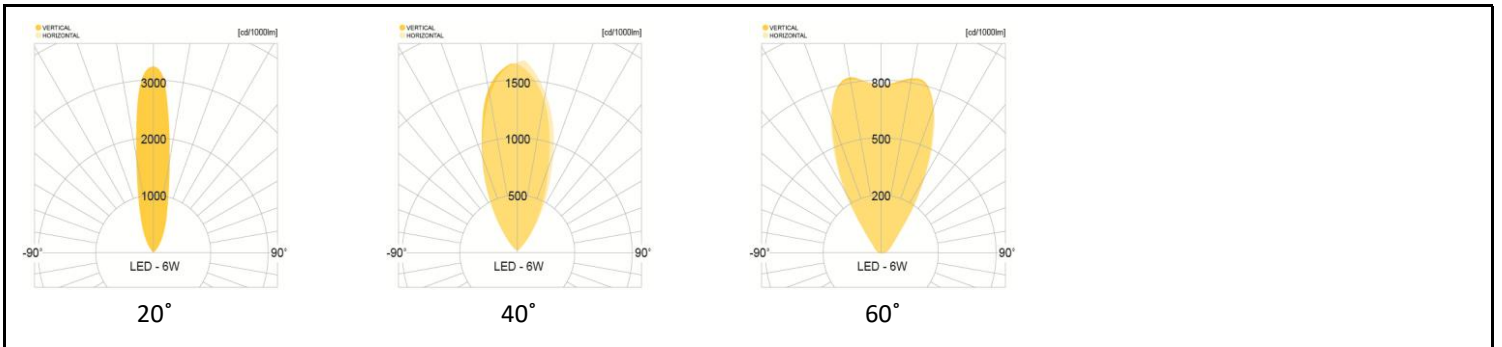
제품이미지



도면



배광곡선



광원

LED	SAMSUNG - LH351B
색온도	3,000K / 4,000K / 5,000K
연색성	Min 80
빔각	20° / 40° / 60°
총광속	360 lm
기구효율	60 lm/W

재질

커버	스테인레스스틸
몸체	알루미늄
램프커버	강화유리
도장	지정색 분체도장
크기	$\varnothing 145 \times H 205$
중량	1.2kg

전원공급장치

정격입력	DC 24V
정격출력	6W
작동온도	N/A

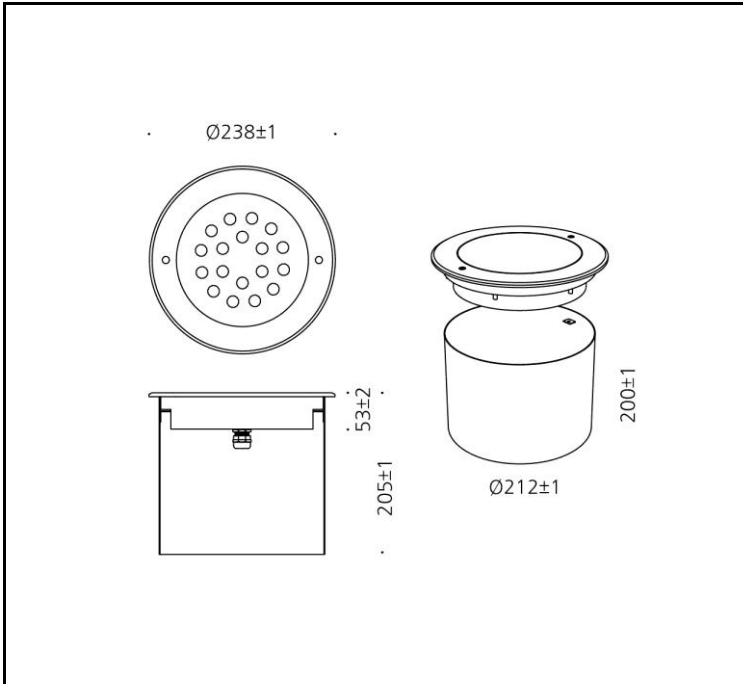
인증

제품인증	KS C 7712
고효율인증	N/A
SMPS인증	N/A
보호등급	IP67
전자파인증	N/A

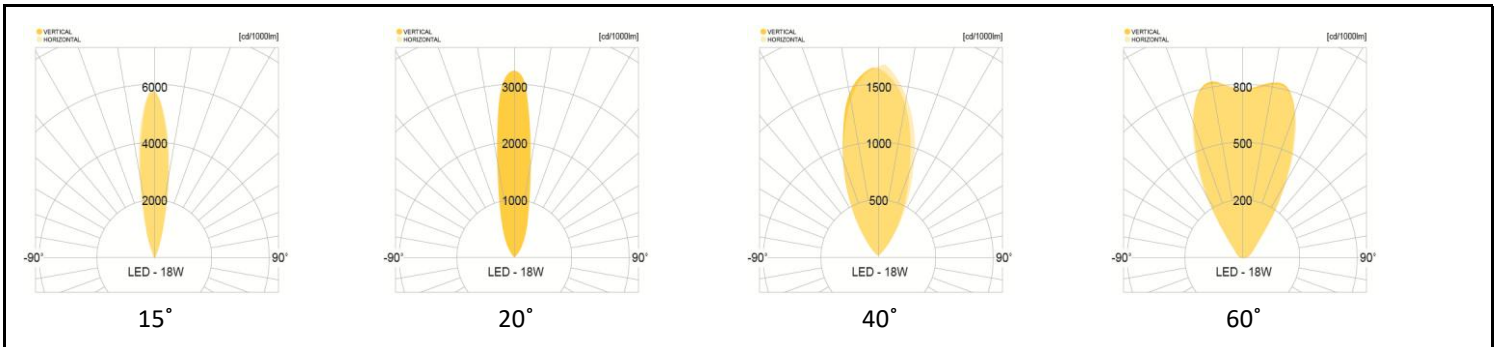
제품이미지



도면



배광곡선



광원

LED	SAMSUNG - LH351B
색온도	3,000K / 4,000K / 5,000K
연색성	Min 80
빔각	15° / 20° / 40° / 60°
총광속	1080 lm
기구효율	60 lm/W

재질

커버	스테인레스스틸
몸체	알루미늄
램프커버	강화유리
도장	지정색 분체도장
크기	Ø238 X H205
중량	4kg

전원공급장치

정격입력	DC 24V
정격출력	18W
작동온도	N/A

인증

제품인증	KS C 7712
고효율인증	N/A
SMPS인증	N/A
보호등급	IP67
전자파인증	N/A

제품이미지



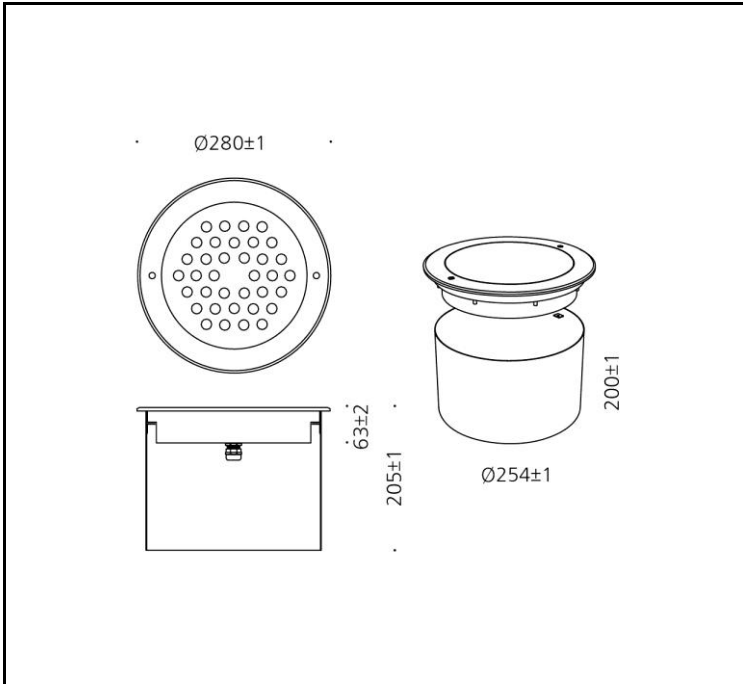
광원

LED	SAMSUNG - LH351B
색온도	3,000K / 4,000K / 5,000K
연색성	Min 80
빔각	15° / 20° / 40° / 60°
총광속	2160 lm
기구효율	60 lm/W

재질

커버	스테인레스스틸
몸체	알루미늄
램프커버	강화유리
도장	지정색 분체도장
크기	Ø280 X H205
중량	6kg

도면



전원공급장치

정격입력	DC 24V
정격출력	36W
작동온도	N/A

인증

제품인증	KS C 7712
고효율인증	N/A
SMPS인증	N/A
보호등급	IP67
전자파인증	N/A

배광곡선

