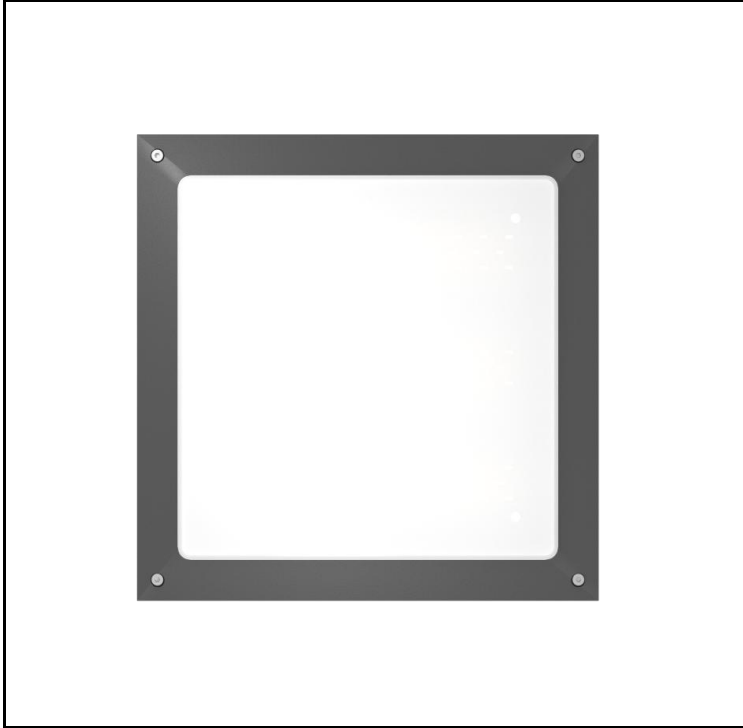


제품이미지



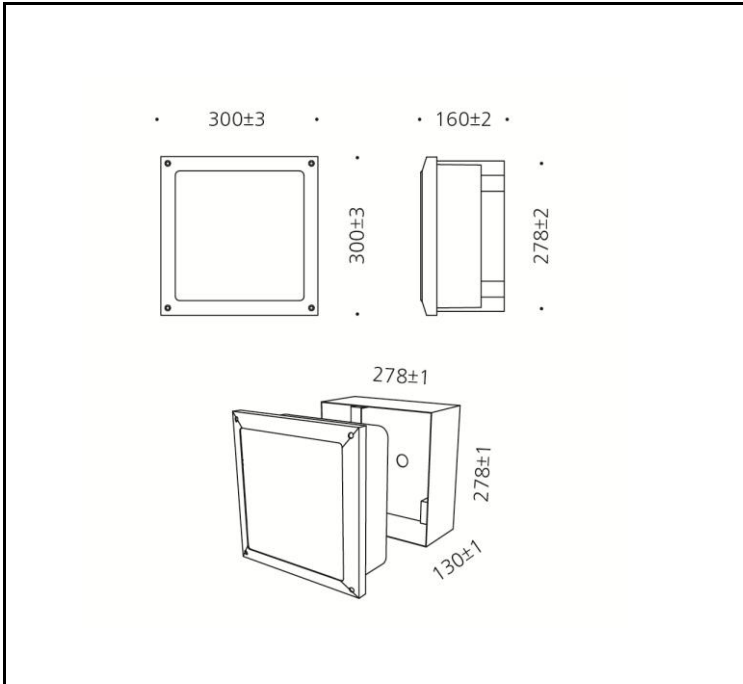
광원

LED	SAMSUNG - LM561B
색온도	3,000K / 4,000K / 5,000K
연색성	Min 80
빔각	120° X 90°
총광속	1392 lm
기구효율	38 lm/W

재질

커버	알루미늄
몸체	알루미늄
램프커버	아크릴
도장	지정색 분체도장
크기	300 X 300 X H160
중량	6kg

도면



전원공급장치

정격입력	AC 220V / 60Hz
정격출력	DC 36V / 1020mA
작동온도	Ta -10°C ~ +40°C

인증

제품인증	KS C 7712
고효율인증	N/A
SMPS인증	KS C 7655
보호등급	IP65
전자파인증	N/A

배광곡선

