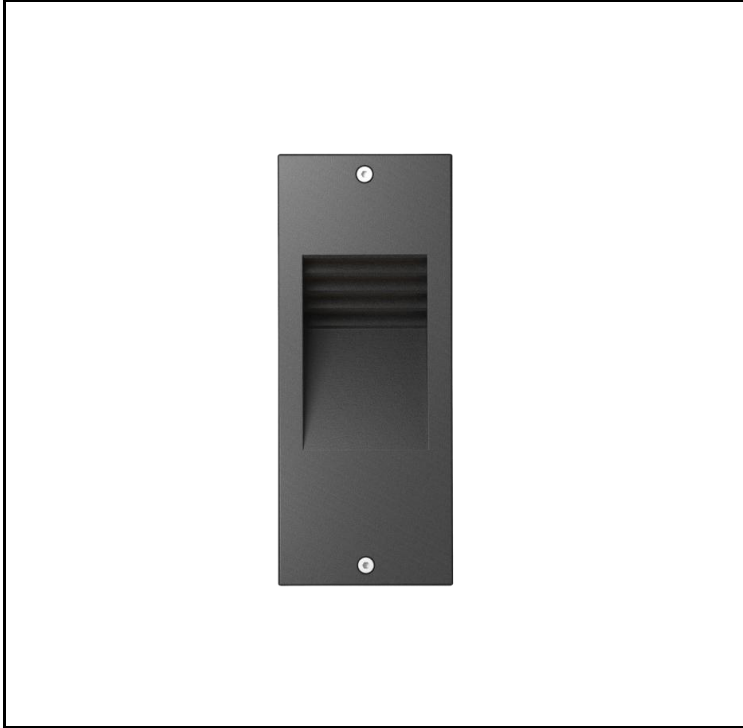
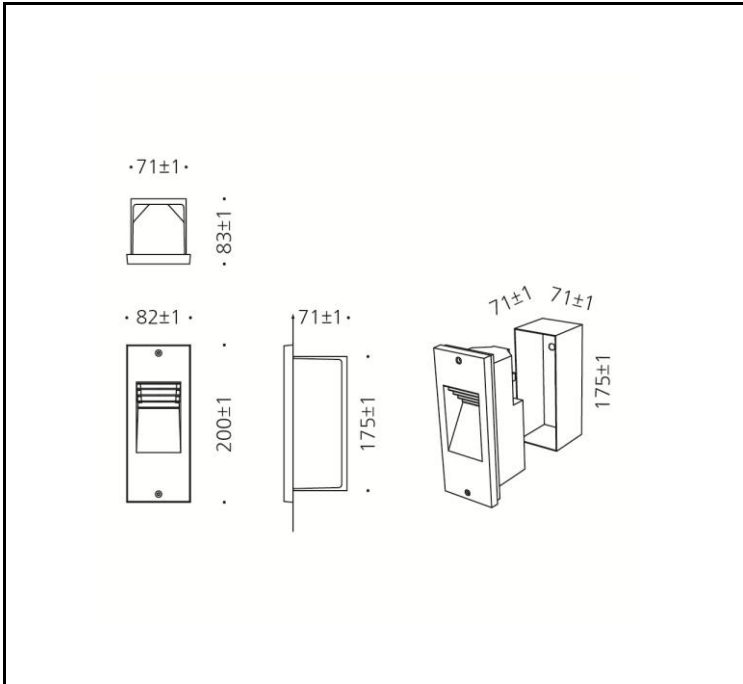


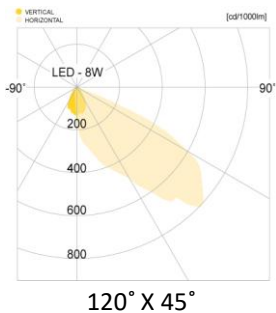
제품이미지



도면



배광곡선



광원

LED	LUMENS - EDC_38C_8W
색온도	3,000K / 4,000K / 5,000K
연색성	Min 80
빔각	50° X 45°
총광속	320 lm
기구효율	40 lm/W

재질

커버	알루미늄
몸체	알루미늄
램프커버	강화유리
도장	지정색 분체도장
크기	82 X 200 X H71
중량	1kg

전원공급장치

정격입력	AC 220V / 60Hz
정격출력	N/A
작동온도	N/A

인증

제품인증	KS C 7712
고효율인증	N/A
SMPS인증	N/A
보호등급	IP65
전자파인증	N/A