

제품이미지



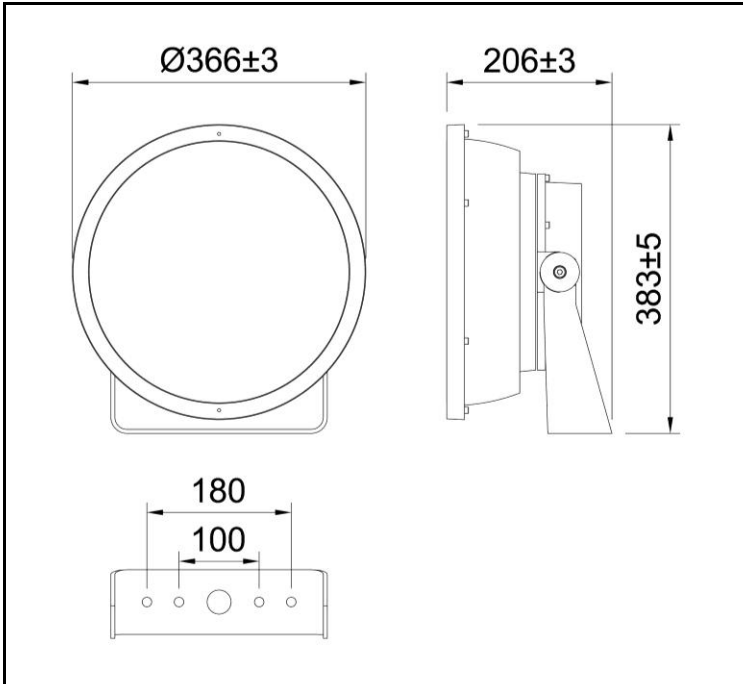
광원

LED	CREE - CXA1512 3-STEP MacAdam
색온도	3,000K / 4,000K / 5,000K
연색성	Min 80
빔각	12°, 24°
총광속	8500lm
기구효율	85lm/W

재질

커버	알루미늄
몸체	알루미늄
램프커버	강화유리
도장	지정색 분체도장
크기	Ø366 X 206 X H383
중량	9.4kg

도면



전원공급장치

정격입력	AC 220V / 60Hz
정격출력	DC 36V 100W
작동온도	Ta -10°C~40°C

인증

제품인증	제 16-0461호
고효율인증	N/A
SMPS인증	제 12-0252호
보호등급	IP66
전자파인증	N/A

배광곡선

