

제품이미지



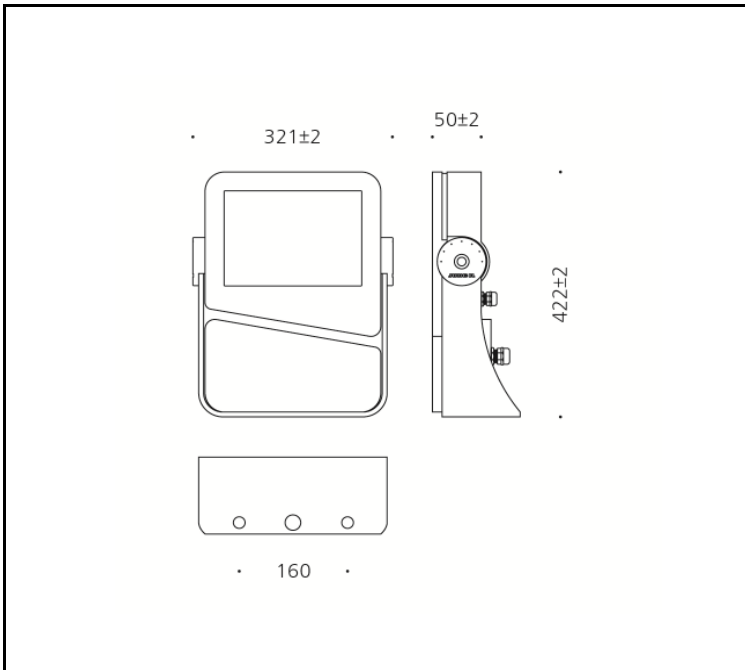
광원

LED	SAMSUNG - LH351B
색온도	3,000K / 4,000K / 5,000K
연색성	Min 80
빔각	15° / 20° / 40° / 60°
총광속	6750 lm
기구효율	75 lm/W

재질

커버	알루미늄
몸체	알루미늄
램프커버	강화유리
도장	지경색 분체도장
크기	321 X 50 X H422
중량	9kg

도면



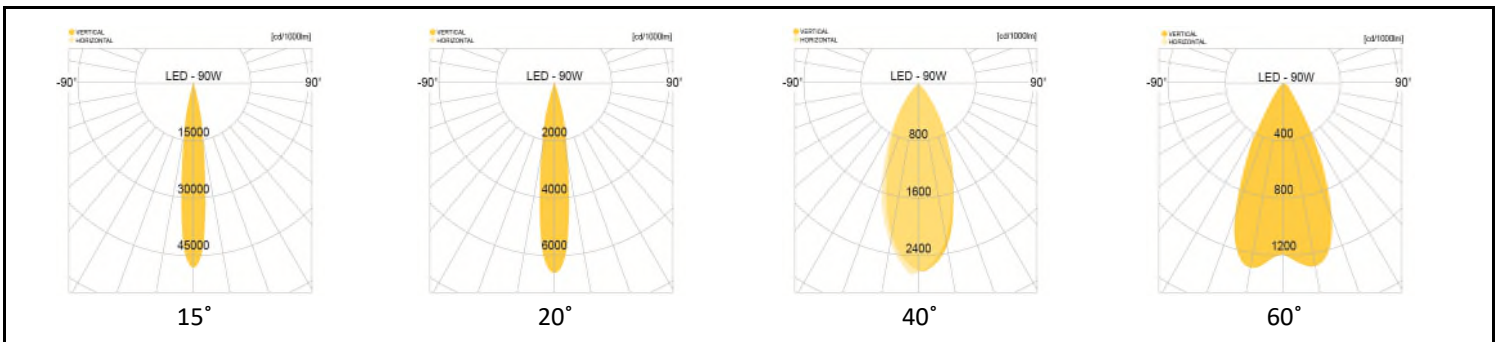
전원공급장치

정격입력	AC 220V / 60Hz
정격출력	DC 36V 100W
작동온도	Ta -10°C~40°C

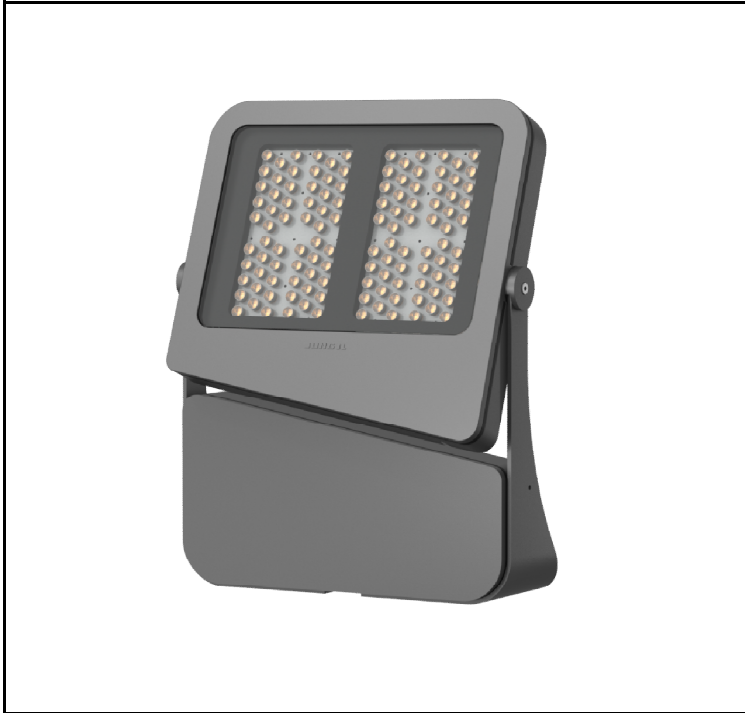
인증

제품인증	KS C 7712
고효율인증	N/A
SMPS인증	KS C 7655
보호등급	IP66
전자파인증	N/A

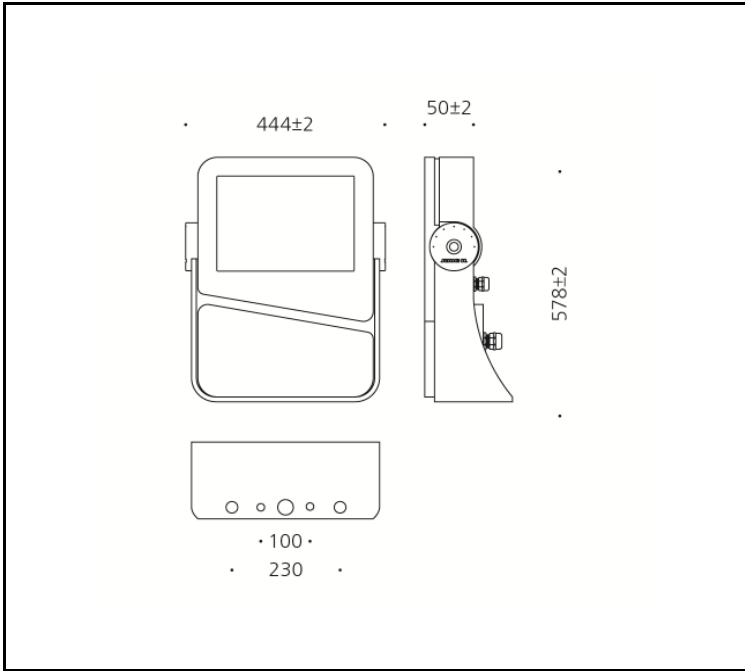
배광곡선



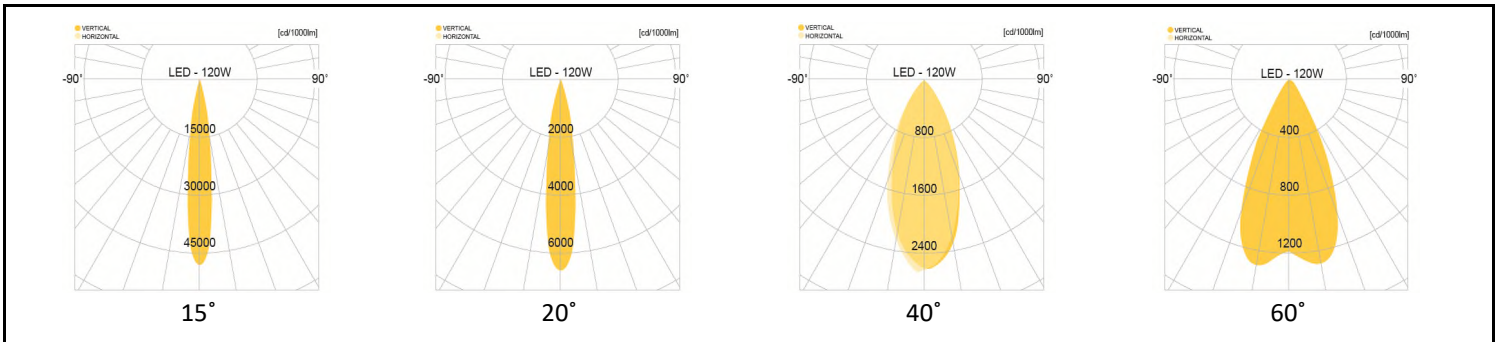
제품이미지



도면



배광곡선



광원

LED	SAMSUNG - LH351B
색온도	3,000K / 4,000K / 5,000K
연색성	Min 80
빔각	15° / 20° / 40° / 60°
총광속	10200 lm
기구효율	85 lm/W

재질

커버	알루미늄
몸체	알루미늄
램프커버	강화유리
도장	지경색 분체도장
크기	444 X 50 X H578
중량	13kg

전원공급장치

정격입력	AC 220V / 60Hz
정격출력	DC 36V 150W
작동온도	Ta -10°C~40°C

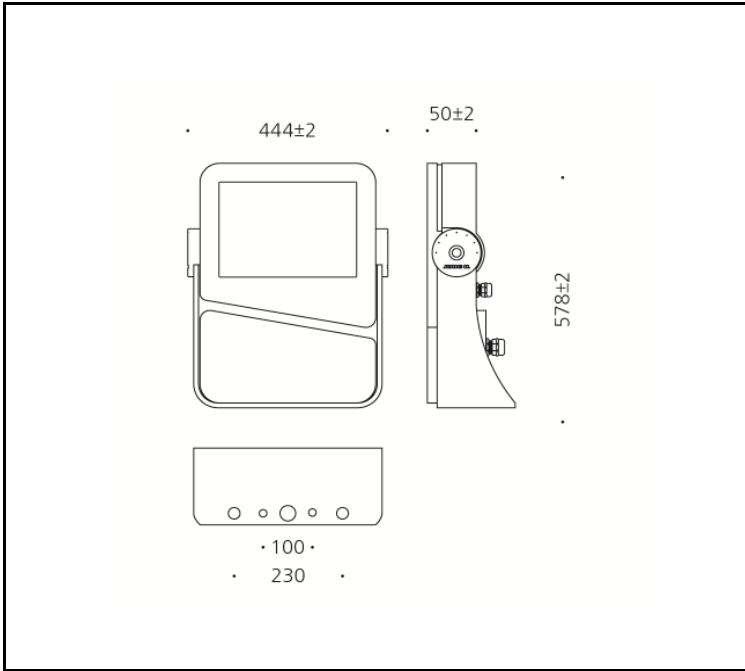
인증

제품인증	KS C 7712
고효율인증	N/A
SMPS인증	KS C 7655
보호등급	IP66
전자파인증	N/A

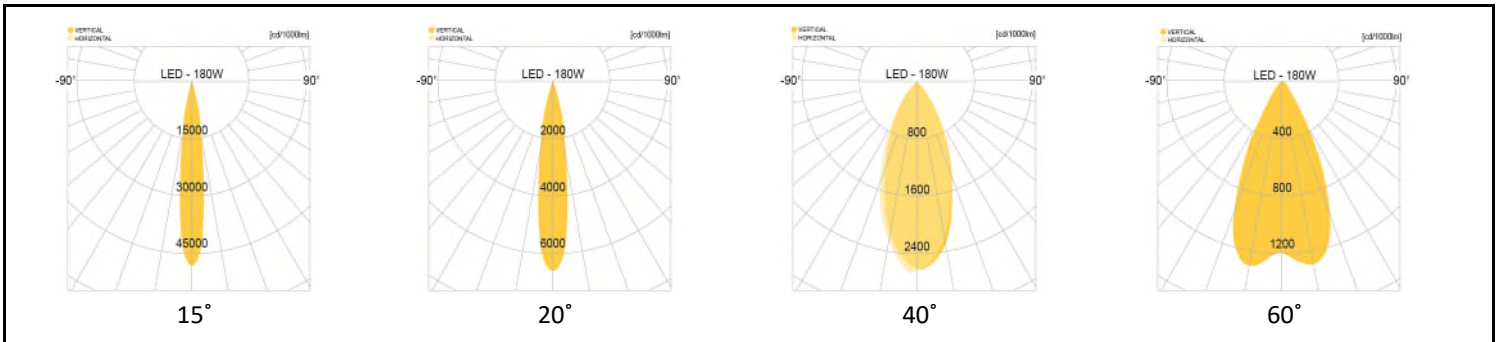
제품이미지



도면



배광곡선



광원

LED	SAMSUNG - LH351B
색온도	3,000K / 4,000K / 5,000K
연색성	Min 80
빔각	15° / 20° / 40° / 60°
총광속	13500 lm
기구효율	75 lm/W

재질

커버	알루미늄
몸체	알루미늄
램프커버	강화유리
도장	지경색 분체도장
크기	444 X 50 X H578
중량	13kg

전원공급장치

정격입력	AC 220V / 60Hz
정격출력	DC 36V 200W
작동온도	Ta -10°C~40°C

인증

제품인증	KS C 7712
고효율인증	N/A
SMPS인증	KS C 7655
보호등급	IP66
전자파인증	N/A

제품이미지



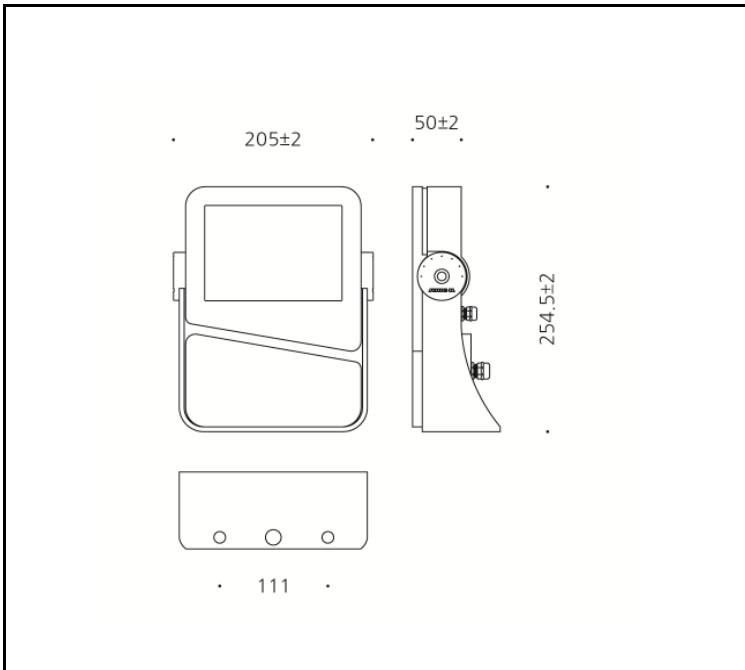
광원

LED	CREE - CXA1512 3-STEP MacAdam
색온도	3,000K / 4,000K / 5,000K
연색성	Min 80
빔각	60°
총광속	1500 lm
기구효율	75 lm/W

재질

커버	알루미늄
몸체	알루미늄
램프커버	강화유리
도장	지경색 분체도장
크기	205 X 50 X H254.5
중량	3kg

도면



전원공급장치

정격입력	VAC 100~277, 50~60 Hz
정격출력	DC 24~45, 500mA
작동온도	Ta -20°C ~ +50°C

인증

제품인증	KS C 7712
고효율인증	N/A
SMPS인증	KC
보호등급	IP66
전자파인증	N/A

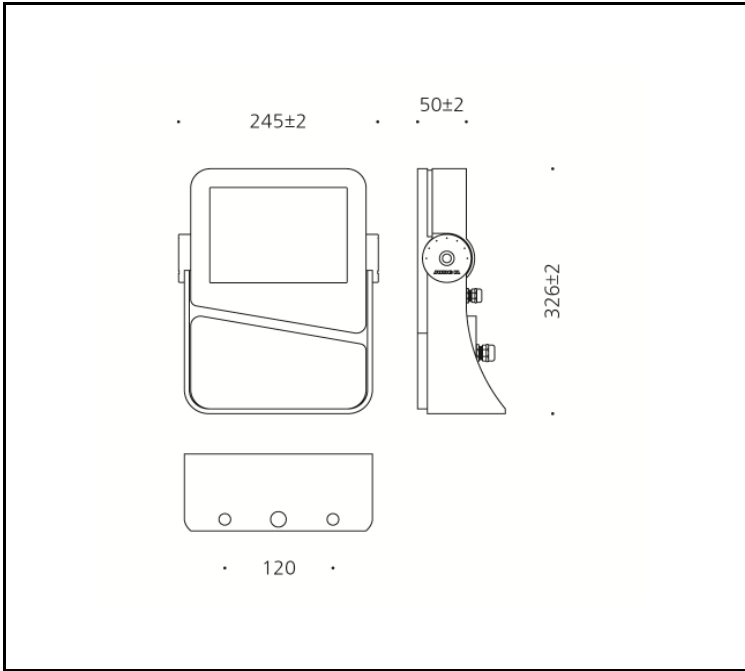
배광곡선



제품이미지



도면



배광곡선



광원

LED	CREE - CXA1512 3-STEP MacAdam
색온도	3,000K / 4,000K / 5,000K
연색성	Min 80
빔각	60°
총광속	3,000 lm
기구효율	75 lm/W

재질

커버	알루미늄
몸체	알루미늄
램프커버	강화유리
도장	지경색 분체도장
크기	245 X 50 X H326
중량	6kg

전원공급장치

정격입력	VAC 100~277, 50~60 Hz
정격출력	DC 24~45, 500mA * 2
작동온도	Ta -20°C ~ +50°C

인증

제품인증	KS C 7712
고효율인증	N/A
SMPS인증	KC
보호등급	IP66
전자파인증	N/A

제품이미지



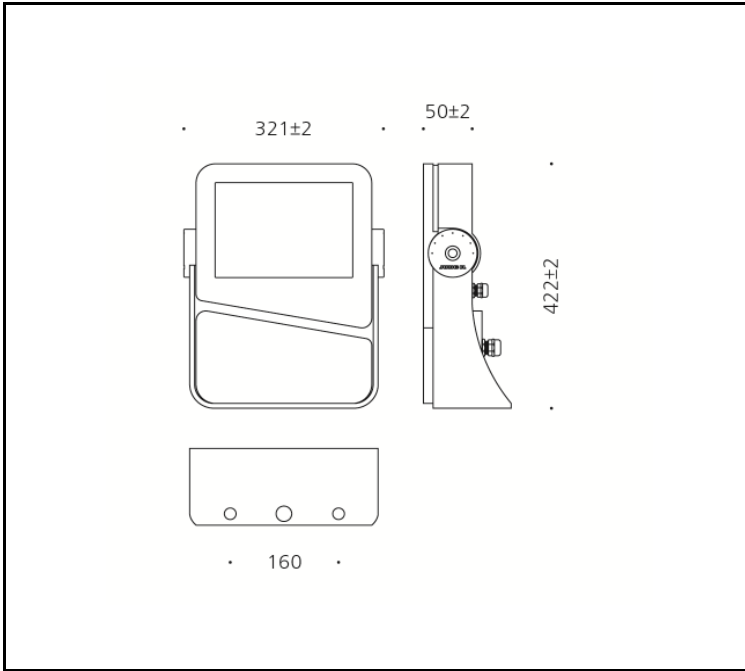
광원

LED	SAMSUNG - LH351B
색온도	3,000K / 4,000K / 5,000K
연색성	Min 80
빔각	15° / 20° / 40° / 60°
총광속	5100 lm
기구효율	85 lm/W

재질

커버	알루미늄
몸체	알루미늄
램프커버	강화유리
도장	지경색 분체도장
크기	321 X 50 X H422
중량	9kg

도면



전원공급장치

정격입력	AC 220V / 60Hz
정격출력	DC 36V 75W
작동온도	Ta -10°C~40°C

인증

제품인증	KS C 7712
고효율인증	N/A
SMPS인증	KS C 7655
보호등급	IP66
전자파인증	N/A

배광곡선

