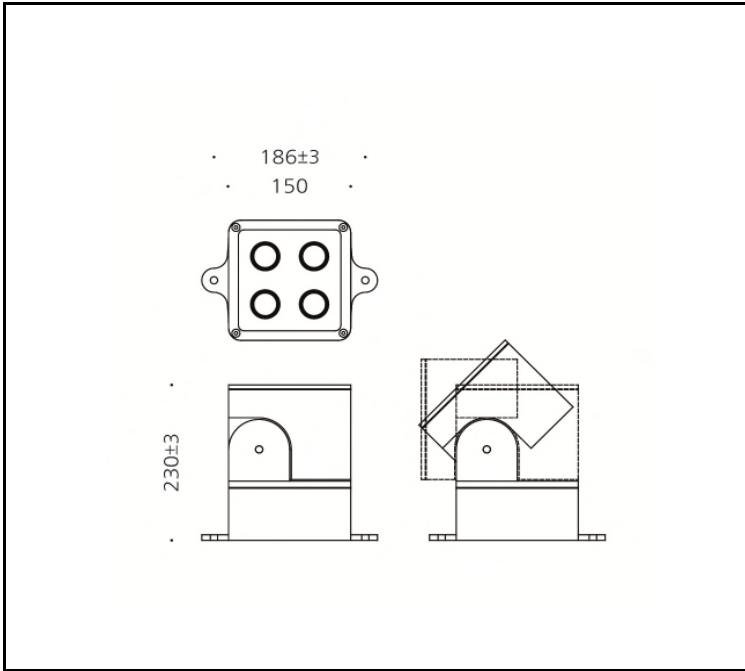


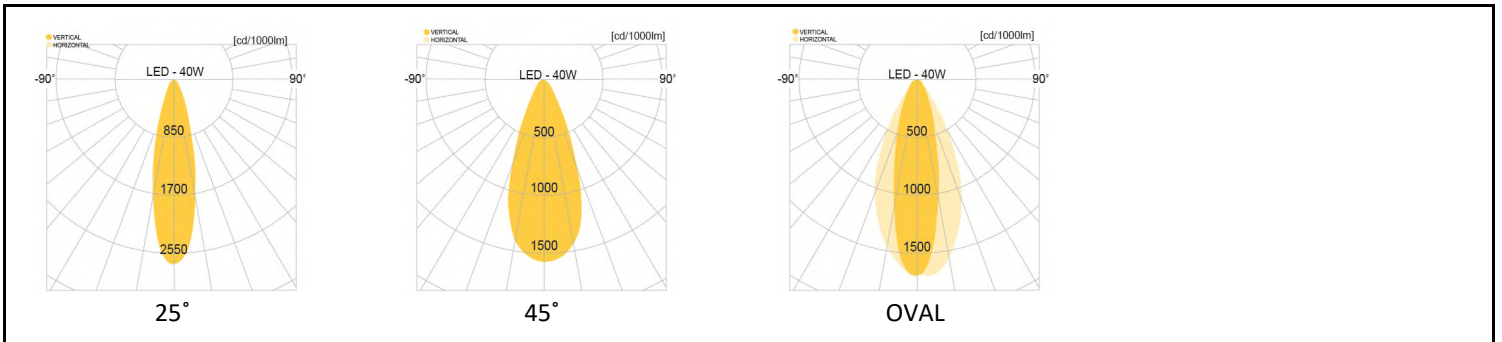
제품이미지



도면



배광곡선



광원

LED	CREE - CXA1512 3-STEP MacAdam
색온도	3,000K / 4,000K / 5,000K
연색성	Min 80
빔각	25°, 45°, OVAL
총광속	lm
기구효율	lm/W

재질

커버	알루미늄
몸체	알루미늄
램프커버	강화유리
도장	지경색 분체도장
크기	186 X 150 X H230
중량	kg

전원공급장치

정격입력	AC 100~240 / 50/60Hz
정격출력	DC 22~54V, 1.0~2.1A
작동온도	Ta 0°C ~ +60°C

인증

제품인증	KS C 7712
고효율인증	N/A
SMPS인증	KS C 7655
보호등급	IP66
전자파인증	N/A